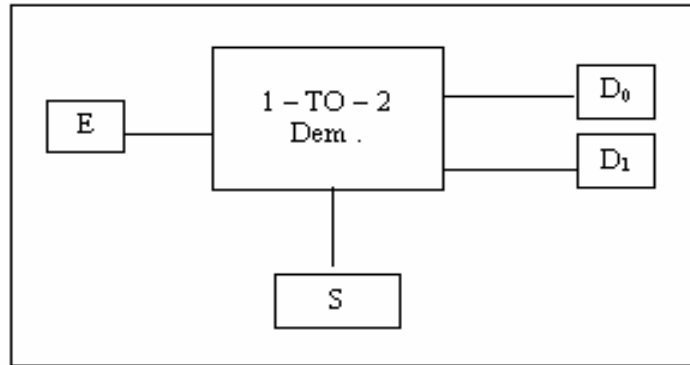


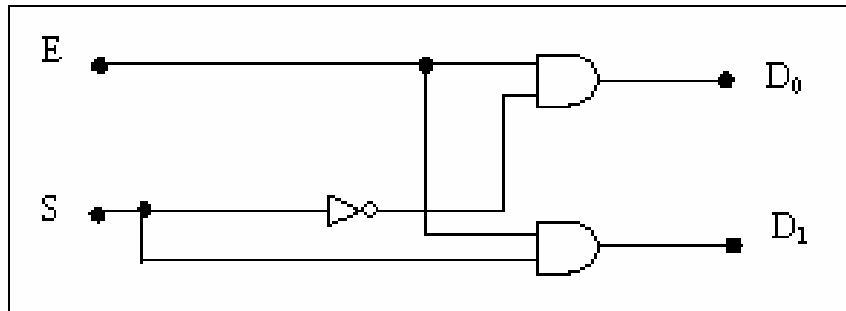
التجربة الخامسة: موزع البيانات Demultiplexes

تعريف موزع البيانات هو دائرة منطقية لها مدخل واحد يحمل بيانات و عدة مخارج يتم نقل البيانات إليها .

أ - موزع بيانات واحد إلى اثنين 1 - TO - 2 Multiplexes
الرمز



١ - وصل دائرة موزع البيانات الموضحة بالشكل:



٢ - اكتب جدول الحقيقة لموزع البيانات واحد من اثنين:

S	D ₀	D ₁
0		
1		